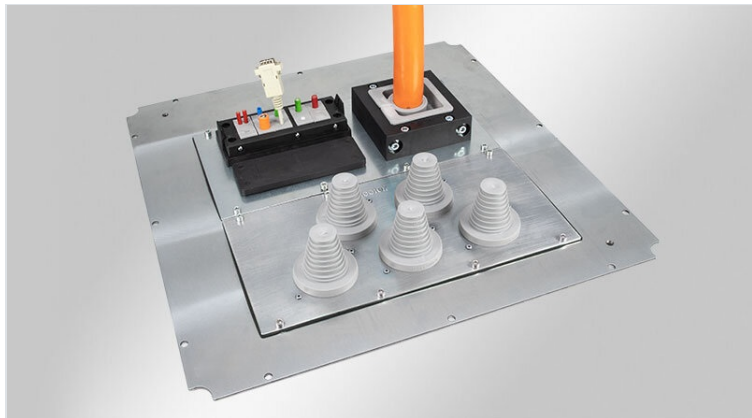


# KDR-BMP Dna rozváděčů s výřezy pro vymežovací plechy

pro rozvádeč Rittal TS 8 / IP54



Plechý KDR-BMP jsou určeny pro dna rozváděčů Rittal VX25 / TS 8 a lze je použít místo standardních plechů.

Plechý se upevňují standardními klipy Rittal.

Na plechy KDR-BMP lze instalovat vymežovací plechy MP0-MP11 s výřezy pro průchodky, do kterých se zavádějí kabely.

Poznámka VX25: Příčná výztuha může být z rozváděčů Rittal odstraněna.

Poznámka TS 8: Plechý se upevňují standardními klipy Rittal.

IP54

RoHS  
compliant

REACH  
COMPLIANCE

Made in  
Germany

## Specifikace

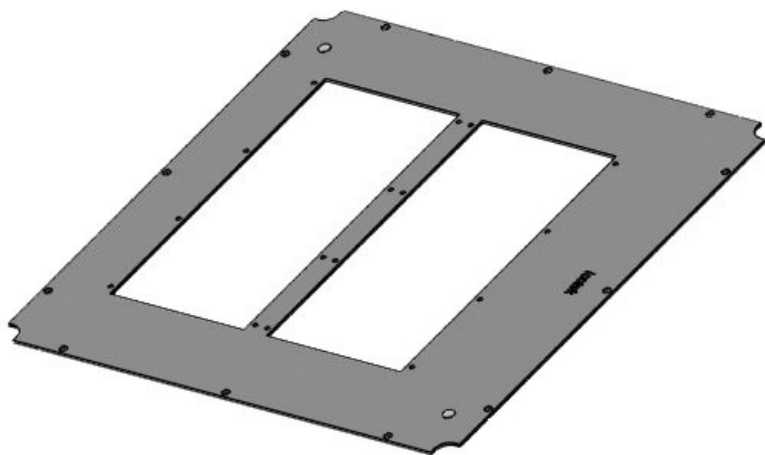
Stupeň krytí IP (EN 60529)	IP54
Materiál	Pozinkovaná ocel

## Výhody

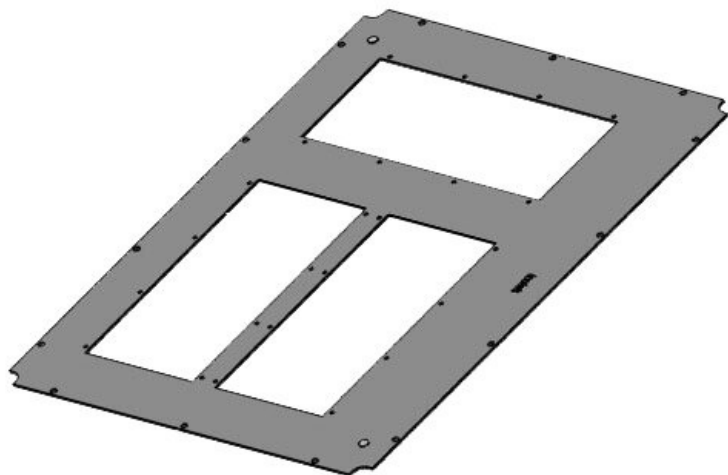
- Jednoduchá montáž a demontáž
- Odpadá oprávacování plechu

## Typy a velikosti výrobků

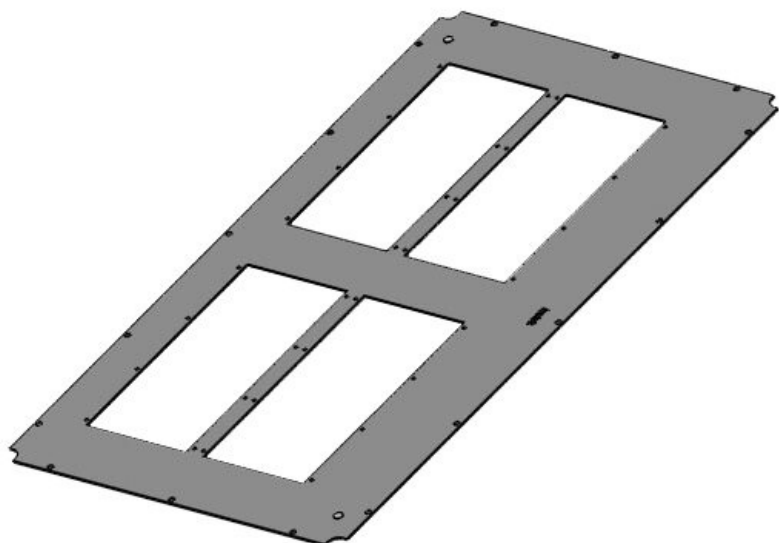
KDR-BMP-VX25 600|600



Obj.č.	<b>43334</b>	Délka	<b>487 mm</b>
EAN	<b>4251269321</b>	Pro šířku rozváděče	<b>600 mm</b>
Bal.	<b>1</b>	Pro počet vymežovacích plechů	<b>2</b>
Šířka	<b>487 mm</b>		
Výška	<b>8,5 mm</b>		
Pro hloubku rozváděče	<b>600 mm</b>		
Vhodné pro rámečky	<b>Rittal VX25</b>		

**KDR-BMP-VX25 800|600**

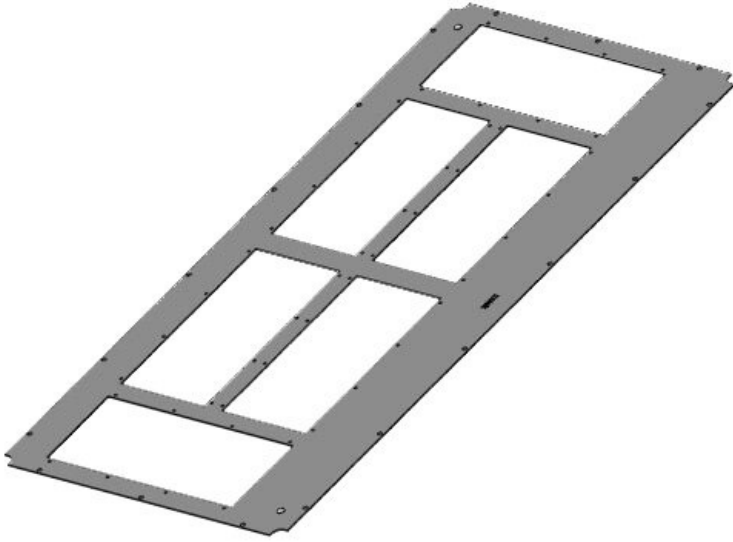
Obj.č.	<b>43340</b>	Délka	<b>687 mm</b>
EAN	<b>4251269321</b>	Pro šířku rozváděče	<b>800 mm</b>
Bal.	<b>1</b>	Pro počet vymeřovacích plechů	<b>3</b>
Šířka	<b>487 mm</b>		
Výška	<b>8,5 mm</b>		
Pro hloubku rozváděče	<b>600 mm</b>		
Vhodné pro rámečky	<b>Rittal VX25</b>		

**KDR-BMP-VX25 1000|600**

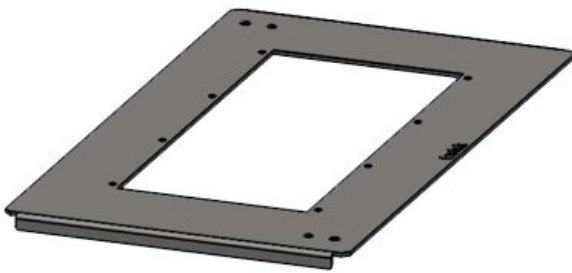
Obj.č.	<b>43346</b>	Délka	<b>887 mm</b>
EAN	<b>4251269321</b>	Pro šířku rozváděče	<b>1.000 mm</b>
Bal.	<b>1</b>	Příčná výztuha	<b>ne</b>
Šířka	<b>487 mm</b>	Pro počet vymeřovacích plechů	<b>4</b>
Výška	<b>8,5 mm</b>		
Pro hloubku rozváděče	<b>600 mm</b>		
Vhodné pro rámečky	<b>Rittal VX25</b>		

**KDR-BMP-VX25 1200|600**

Obj.č.	<b>43352</b>	Délka	<b>1.087 mm</b>
EAN	<b>4251269321</b>	Pro šířku rozváděče	<b>1.200 mm</b>
Bal.	<b>1</b>	Příčná výztuha	<b>ne</b>
Šířka	<b>487 mm</b>	Pro počet vymezevacích plechů	<b>6</b>
Výška	<b>8,5 mm</b>		
Pro hloubku rozváděče	<b>600 mm</b>		
Vhodné pro rámečky	<b>Rittal VX25</b>		

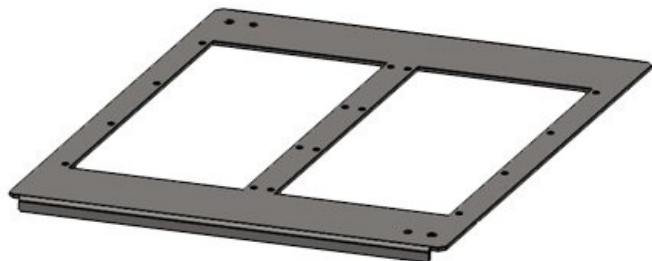
**KDR-BMP-TS8 600|400**

Obj.č.	<b>43300</b>	Pro šířku rozváděče	<b>600 mm</b>
EAN	<b>4251269309</b>	Pro hloubku rozváděče	<b>400 mm</b>
Bal.	<b>1</b>	Příčná výztuha	<b>ne</b>
Výška	<b>12 mm</b>	Pro počet vymezevacích plechů	<b>1</b>
Vhodné pro rámečky	<b>Rittal TS 8</b>		
Délka	<b>468 mm</b>		
Šířka	<b>262 mm</b>		

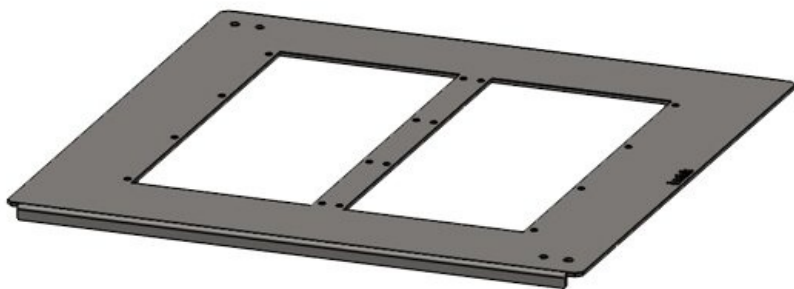


**KDR-BMP-TS8 600|500**

Obj.č.	<b>43302</b>	Pro šířku	<b>600 mm</b>
EAN	<b>4251269309</b>	rozváděče	
	<b>670</b>	Pro hloubku	<b>500 mm</b>
Bal.	<b>1</b>	rozváděče	
Výška	<b>12 mm</b>	Příčná výztuha	<b>ne</b>
Vhodné pro rámečky	<b>Rittal TS 8</b>	Pro počet	<b>2</b>
Délka	<b>468 mm</b>	vymezovacích	
Šířka	<b>362 mm</b>	plechů	

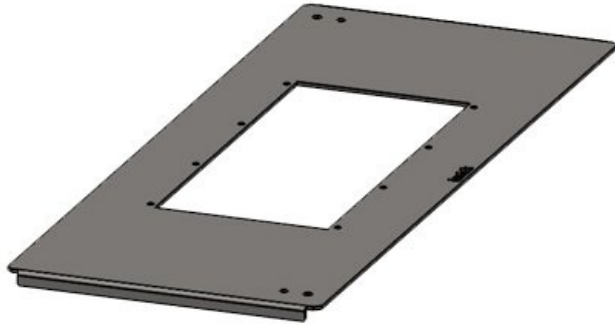
**KDR-BMP-TS8 600|600**

Obj.č.	<b>43304</b>	Pro šířku	<b>600 mm</b>
EAN	<b>4251269309</b>	rozváděče	
	<b>687</b>	Pro hloubku	<b>600 mm</b>
Bal.	<b>1</b>	rozváděče	
Výška	<b>12 mm</b>	Příčná výztuha	<b>ne</b>
Vhodné pro rámečky	<b>Rittal TS 8</b>	Pro počet	<b>2</b>
Délka	<b>468 mm</b>	vymezovacích	
Šířka	<b>462 mm</b>	plechů	

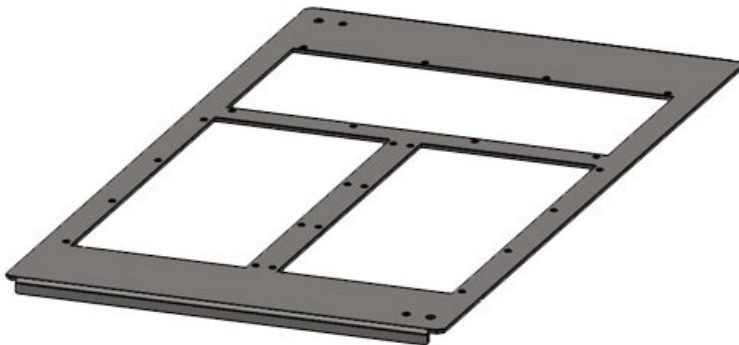


**KDR-BMP-TS8 800|400**

Obj.č.	<b>43306</b>	Pro šířku	<b>800 mm</b>
EAN	<b>4251269309</b>	rozdávěče	
	<b>694</b>	Pro hloubku	<b>400 mm</b>
Bal.	<b>1</b>	rozdávěče	
Výška	<b>12 mm</b>	Příčná výztuha	<b>ne</b>
Vhodné pro rámečky	<b>Rittal TS 8</b>	Pro počet	<b>1</b>
Délka	<b>668 mm</b>	vymezovacích	
Šířka	<b>262 mm</b>	plechů	

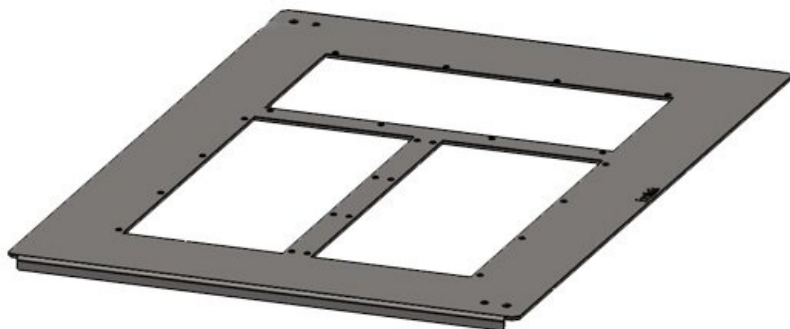
**KDR-BMP-TS8 800|500**

Obj.č.	<b>43308</b>	Pro šířku	<b>800 mm</b>
EAN	<b>4251269309</b>	rozdávěče	
	<b>700</b>	Pro hloubku	<b>500 mm</b>
Bal.	<b>1</b>	rozdávěče	
Výška	<b>12 mm</b>	Příčná výztuha	<b>ne</b>
Vhodné pro rámečky	<b>Rittal TS 8</b>	Pro počet	<b>3</b>
Délka	<b>668 mm</b>	vymezovacích	
Šířka	<b>362 mm</b>	plechů	



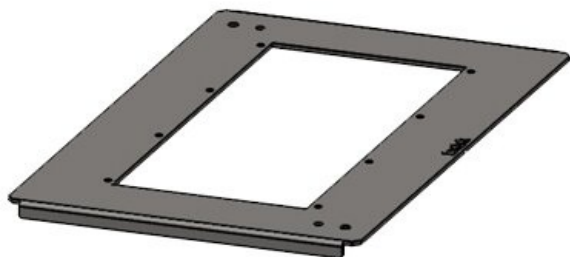
KDR-BMP-TS8 800|600

Obj.č.	<b>43310</b>	Pro šířku	<b>800 mm</b>
EAN	<b>4251269309</b>	rozdávěče	
	<b>717</b>	Pro hloubku	<b>600 mm</b>
Bal.	<b>1</b>	rozdávěče	
Výška	<b>12 mm</b>	Příčná výztuha	<b>ne</b>
Vhodné pro rámečky	<b>Rittal TS 8</b>	Pro počet	<b>3</b>
Délka	<b>668 mm</b>	vymezovacích	
Šířka	<b>462 mm</b>	plechů	



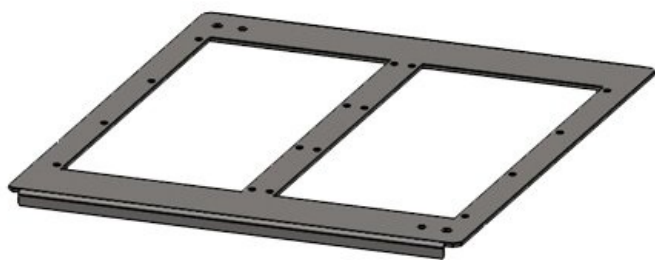
KDR-BMP-TS8 1000|400

Obj.č.	<b>43312</b>	Pro šířku	<b>1.000 mm</b>
EAN	<b>4251269309</b>	rozdávěče	
	<b>724</b>	Pro hloubku	<b>400 mm</b>
Bal.	<b>1</b>	rozdávěče	
Výška	<b>12 mm</b>	Příčná výztuha	<b>ano</b>
Vhodné pro rámečky	<b>Rittal TS 8</b>	Pro počet	<b>1</b>
Délka	<b>427 mm</b>	vymezovacích	
Šířka	<b>262 mm</b>	plechů	

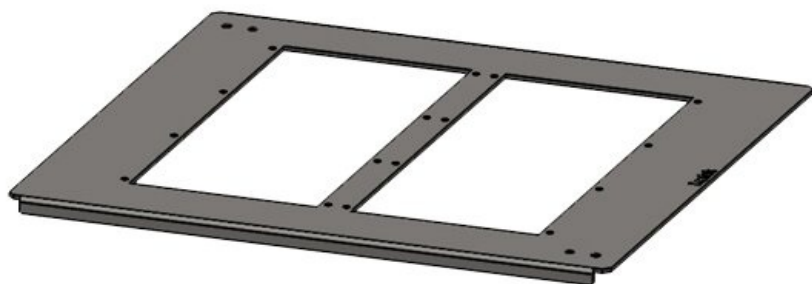


**KDR-BMP-TS8 1000|500**

Obj.č.	<b>43314</b>	Pro šířku	<b>1.000 mm</b>
EAN	<b>4251269309</b>	rozváděče	
	<b>731</b>	Pro hloubku	<b>500 mm</b>
Bal.	<b>1</b>	rozváděče	
Výška	<b>12 mm</b>	Příčná výztuha	<b>ano</b>
Vhodné pro rámečky	<b>Rittal TS 8</b>	Pro počet	<b>2</b>
Délka	<b>427 mm</b>	vymezovacích	
Šířka	<b>362 mm</b>	plechů	

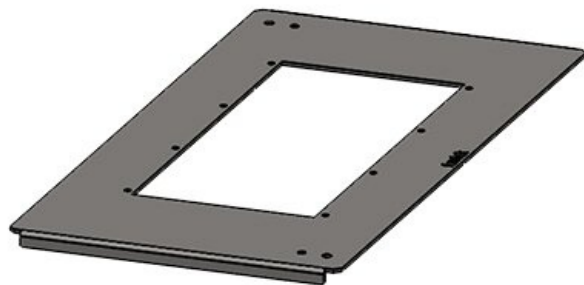
**KDR-BMP-TS8 1000|600**

Obj.č.	<b>43316</b>	Pro šířku	<b>1.000 mm</b>
EAN	<b>4251269309</b>	rozváděče	
	<b>748</b>	Pro hloubku	<b>600 mm</b>
Bal.	<b>1</b>	rozváděče	
Výška	<b>12 mm</b>	Příčná výztuha	<b>ano</b>
Vhodné pro rámečky	<b>Rittal TS 8</b>	Pro počet	<b>2</b>
Délka	<b>427 mm</b>	vymezovacích	
Šířka	<b>462 mm</b>	plechů	



**KDR-BMP-TS8 1200|400**

Obj.č.	<b>43318</b>	Pro šířku	<b>1.200 mm</b>
EAN	<b>4251269309</b>	rozváděče	
	<b>755</b>	Pro hloubku	<b>400 mm</b>
Bal.	<b>1</b>	rozváděče	
Výška	<b>12 mm</b>	Příčná výztuha	<b>ano</b>
Vhodné pro rámečky	<b>Rittal TS 8</b>	Pro počet	<b>1</b>
Délka	<b>527 mm</b>	vymezovacích	
Šířka	<b>262 mm</b>	plechů	

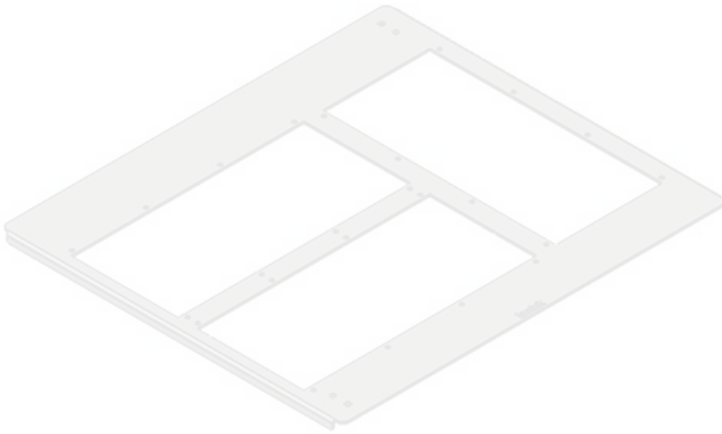
**KDR-BMP-TS8 1200|500**

Obj.č.	<b>43320</b>	Pro šířku	<b>1.200 mm</b>
EAN	<b>4251269309</b>	rozváděče	
	<b>762</b>	Pro hloubku	<b>500 mm</b>
Bal.	<b>1</b>	rozváděče	
Výška	<b>12 mm</b>	Příčná výztuha	<b>ano</b>
Vhodné pro rámečky	<b>Rittal TS 8</b>	Pro počet	<b>3</b>
Délka	<b>527 mm</b>	vymezovacích	
Šířka	<b>362 mm</b>	plechů	





Obj.č.	<b>43324</b>	Pro šířku	<b>1.200 mm</b>
EAN	<b>4251269309</b>	rozváděče	
	<b>786</b>	Pro hloubku	<b>600 mm</b>
Bal.	<b>1</b>	rozváděče	
Výška	<b>12 mm</b>	Příčná výztuha	<b>ano</b>
Vhodné pro rámečky	<b>Rittal TS 8</b>	Pro počet	<b>3</b>
Délka	<b>527 mm</b>	vymezovacích	
Šířka	<b>462 mm</b>	plechů	



**KDR-BMP-TS8 1200|600-I**

Obj.č.	<b>43322</b>	Pro šířku	<b>1.200 mm</b>
EAN	<b>4251269309</b>	rozváděče	
	<b>779</b>	Pro hloubku	<b>600 mm</b>
Bal.	<b>1</b>	rozváděče	
Výška	<b>12 mm</b>	Příčná výztuha	<b>ano</b>
Vhodné pro rámečky	<b>Rittal TS 8</b>	Pro počet	<b>3</b>
Délka	<b>527 mm</b>	vymezovacích	
Šířka	<b>462 mm</b>	plechů	

